



# INHOUD

—

<b>UNICUM IN ALUMINIUM</b>	<b>03</b>
<b>CONCEPT MET 3 BASISKENMERKEN</b>	<b>07</b>
<b>RAMEN</b>	<b>08</b>
Decalu88 Standard	08
Decalu94 Retro	10
Decalu110 Steel	12
Decalu88 New Steel	14
Decalu88 Hidden	16
Decalu88 Open-Out	18
Decalu101 Scand	20
<b>DEUREN</b>	<b>22</b>
Decalu88 Doors	22
Decalu88 Folding Doors	24
<b>SCHUIFRAMEN</b>	<b>26</b>
Decalu163 Slide	26
<b>AFWATERING</b>	<b>28</b>
<b>SMART COLOURS</b>	<b>29</b>
<b>PROFIELOVERZICHT</b>	<b>32</b>
<b>KWALITEITSCONTROLE</b>	<b>38</b>

# UNICUM IN ALUMINIUM

## Ontwikkeld volgens de innovatieve So Easy-technologie

Efficiëntie, gebruiksvriendelijkheid, technische prestaties en designmogelijkheden.

In het kader van deze vier pijlers stelt Deceuninck een vernieuwd aluminium gamma voor onder de naam Decalu, volledig ontwikkeld volgens de innovatieve gepatenteerde So Easy-technologie.

Wat dat betekent? Een performant totaalaanbod met eenzelfde bouwdiepte en minimale U-waarde voor al onze aluminium ramen en deuren.

### Performant totaalaanbod

De Decalu-reeks van Deceuninck is uniek in de markt dankzij de integratie van enkele technieken die we ook in onze kunststofprofielen toepassen.

- + De afwatering zit verborgen in het kaderprofiel en zorgt voor een esthetische upgrade.
- + De voorgemonteerde dichtingen in de glaslat vereenvoudigen de montage aanzienlijk.

Het voorgaande systeem werd geoptimaliseerd van 8 tot slechts 3 componenten, zonder centrale middendichting. Alle nieuwe reeksen voldoen aan dezelfde hoge isolatiewaarden.

### DE BASISPRINCIPES VAN DECALU:

- + onzichtbare afwatering
- + geïntegreerde dichtingen
- + eenvoudige montage van de glaslat
- + minimale opdekvoeg
- + productietijd gehalveerd
- + geen centrale middendichting



# Vereenvoudigd design, meer mogelijkheden

Deceuninck gaat voor minder complexiteit en meer designmogelijkheden zoals plaatsbesparende vouwdeuren en steel look voor onze raamprofielen. Alle verschillende reeksen steunen op het vernieuwde Decalu-systeem.

## Ramen

- + **Decalu88 Standard**  
Een tijdloze stijl met volledig vlakke buitenzijde. Deze slanke, neutrale look is de juiste keuze voor elk modern bouw- of renovatieproject.
- + **Decalu94 Retro**  
Ramen met een retrotoets? Het kan dankzij deze profielen met klassieke groefdetails. De Retro-reeks is uiterst geschikt voor de bouw van een landelijke woning of de renovatie van een herenhuis.
- + **Decalu110 Steel**  
Geïnspireerd door de industrial trend, voegt dit design een origineel element toe aan elke eigentijdse loft of bedrijfspand.
- + **Decalu88 New Steel**  
De stalen look met een extra dimensie? De New Steel-reeks oogt nog slanker voor een hoogstaand architecturaal eindresultaat.
- + **Decalu88 Hidden**  
Bij de Hidden-reeks zit de raamvleugel volledig verborgen achter het kader. Deze verborgen vleugel leent zich perfect voor uiterst strakke, minimalistische bouwprojecten.

## Deuren

- + **Decalu88 Doors**  
De vlakliggende deur is volledig aansluitbaar met de Decalu raamreeksen.
- + **Decalu88 Folding doors**  
Een vouwdeurprofiel is een slimme designoplossing die ruimte bespaart en maximale lichtinval biedt, zonder aan performantie in te boeten. De grens tussen binnen en buiten verdwijnt wanneer de vouwdeuren openstaan.

## Schuiframen

- + **Decalu163 Slide**  
Schuiframen zijn ideaal om veel ruimte en lichtinval te creëren. De slanke Decalu-profielen garanderen de kleinst mogelijke zichthinder en maken tegelijk grote overspanningen mogelijk.





—  
Combineer  
aluminium en  
kunststof zonder  
compromis

## Decalu en Elegant: 1 op 1 inzetbaar

Het vernieuwde Decalu-gamma speelt in op het groeiende marktaandeel van aluminium en biedt tegelijk de perfecte aanvulling op ons kunststofaanbod. Deceuninck gelooft sterk in een hybride toekomst waarin aluminium en kunststof een complementaire rol spelen. Hoe? Door het beste van beide te combineren in één toepassing.

### Prestaties en design gaan hand in hand

Het nieuwe Elegant-profiel (lancering 2020) blinkt als kunststofoplossing niet alleen uit in performantie maar kan met zijn ultraslank design ook feilloos naast aluminium staan. Anderzijds werd Decalu **geoptimaliseerd qua isolatiewaarden, zonder daarbij aan de typische aluminium look te raken.** Net als bij Elegant werd de afwatering verborgen in het kaderprofiel. Bovendien vormt het eenvoudige montageprincipe van de glaslat bij kunststofprofielen nu ook een meerwaarde voor Decalu.

De technologie achter beide systemen is zo bedacht dat het **verschil tussen Decalu en Elegant van buitenaf nagenoeg onzichtbaar** is. Zowel het design als het kleurverhaal zijn dankzij Smart Colours perfect op elkaar afgestemd. Een architect kan aluminium en kunststofoplossingen vanaf nu dus moeiteloos combineren.

Ook voor de fabrikant zijn aan deze match heel wat voordelen verbonden.

- + Decalu en Elegant hebben dezelfde onderhoudskenmerken.
- + De hoeveelheid wisselstukken die gestockeerd moet worden, is drastisch verminderd.
- + Het uniforme systeem waarop de Decalu-reeksen gebouwd zijn, laat toe verschillende designs op eenzelfde machinepark te produceren.

Omdat het nieuwe Decalu-systeem uit slechts 3 onderdelen bestaat, wint de fabrikant minimum 50% productietijd per raam.\*

De combinatie Decalu - Elegant biedt u meer keuzemogelijkheden zonder de complexiteit op te drijven.

\*grootte raam DK1200 x 1400 (BXH)

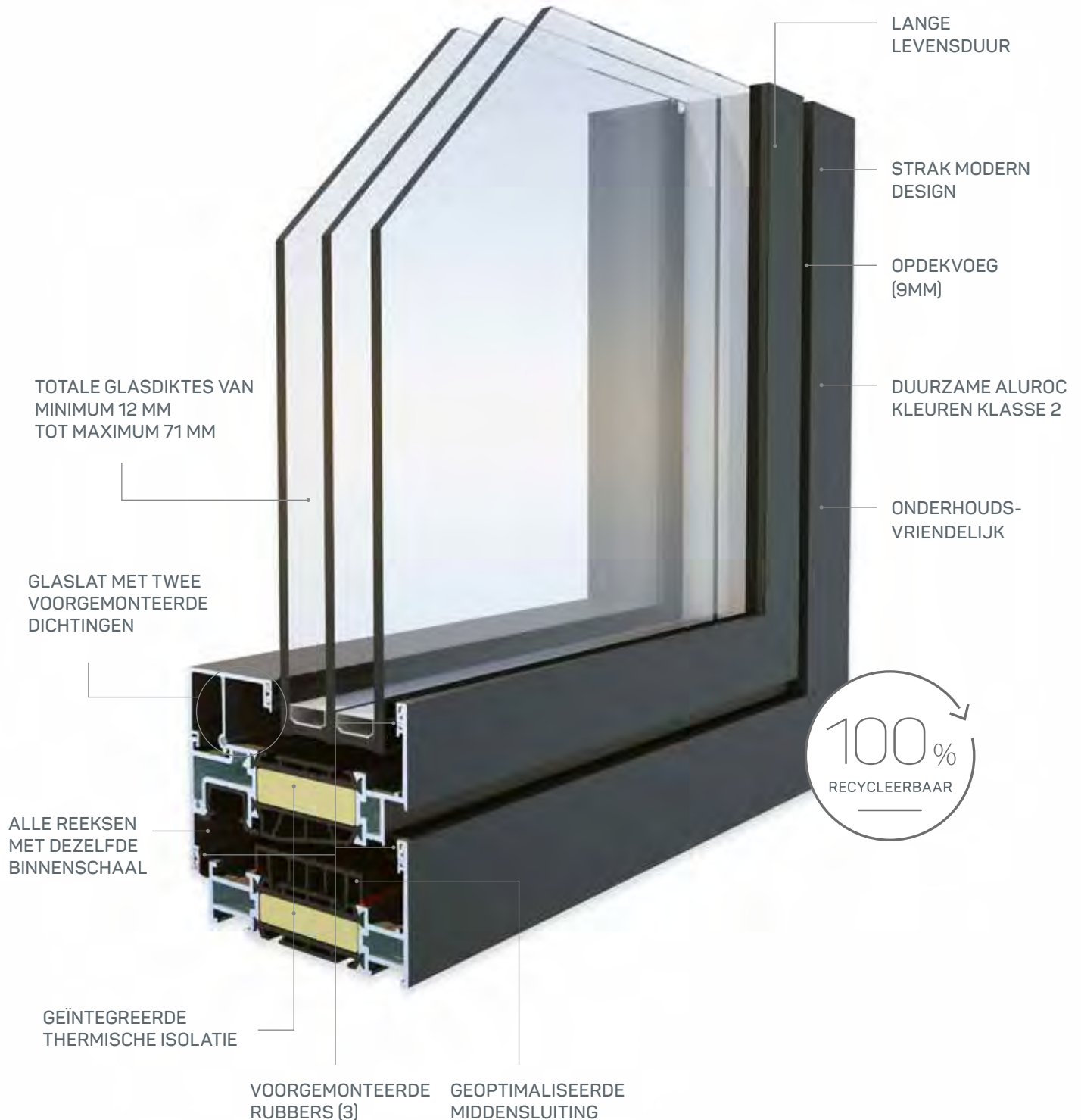




# Deceuninck aluminium

## Een uniek concept met 3 basiskenmerken

- Eén binnenkader met gelijke middensectie en slanke profielen
- Voorgemonteerde dichtingen in kader, vleugel en glaslat
- Geïntegreerde thermische isolatie in de profielen



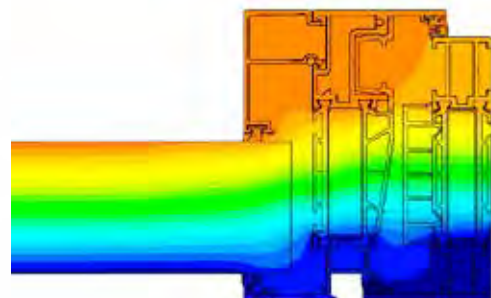
# DECALU88 STANDARD

Tijdloze oplossing voor moderne projecten



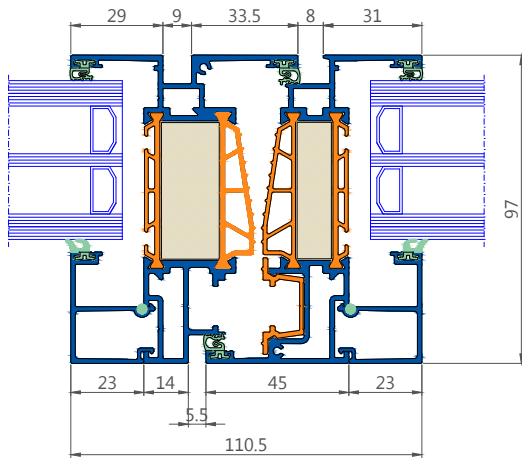
Een vlakke buitenzijde met een moderne en tijdloze look & feel. De fijne en slanke profielen maken deze reeks ideaal voor eigentijdse projecten en renovatie.

Vanaf  $U_f = 0,96W/(m^2k)$

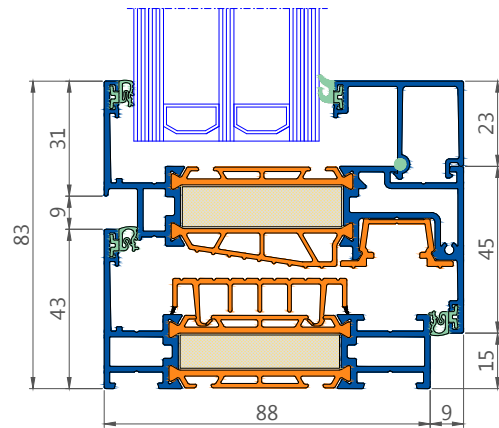


THERMISCHE SIMULATIE





horizontale doorsnede



verticale doorsnede

Technische Prestaties		Decalu88 Standard
TEST	GLAS	WAARDE (VLEUGEL + KADER)
EN ISO 10077-2		vanaf $U_f = 0,96 W/(m^2k)$
EN ISO 10077-1	Dubbel glas	$U_w = 1,16 w/m^2k^*$ $U_w = 1,11 w/m^2k^*$
	Driedubbel glas	$U_w = 0,91 w/m^2k^*$ $U_w = 0,81 w/m^2k^*$
Luchtdoorlaatbaarheid	NBN EN 12207	klasse 4
Waterdichtheid	NBN EN 12208	E2250
Windweerstand	NBN EN 12210	klasse C5
Bedieningskrachten	NBN EN 13115	Klasse 1
Verkeerd gebruik	NBN EN 13115	Klasse 3
Akoestische waarde	88.2/16/6/16/66.2	EN 20140-3:1999 - RW 47(-1;-2)

Technische Kenmerken	Decalu88 Standard
Bouwdiepte kader	88mm
Bouwdiepte vleugel	97mm
Beslag	16mm
Hoogte glassponning	25mm
Hoogte glaslatten	23mm
Mogelijke glasdiktes	12-71mm
Interne zichtbare hoogte kader	20mm, 34mm, 48mm, 89mm
Externe zichtbare hoogte kader	43mm, 57mm, 71mm, 112mm
Externe zichtbare hoogte traverse	66mm, 80mm, 94mm
Buitenzijde	kader en vleugelprofiel vlakliggend
Binnenzijde	opdek en vlakliggend mogelijk
Middendichting	ABS geïntegreerd
Beglazingsrubbers	EPDM/TPE
Legering	EN AW 6060 T66
Thermische onderbreking	ABS 49mm

(\*) U-waarde berekend op een draaikipraam van 1,2 x 1,5 m (BxH)  
 Alle andere genormeerde classificaties uitgevoerd op een draaikipraam van 1,23 x 1,48 m (BxH)  
 Raam voorzien van 2 hangpunten en 6 sluitpunten

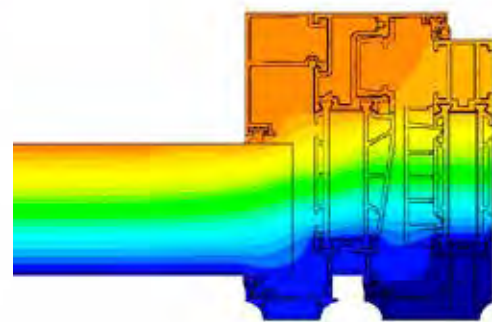
# DECALU94 RETRO

Rustiek alternatief voor lage-energiewoningen

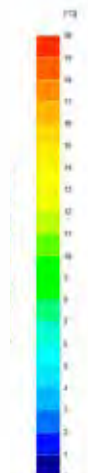


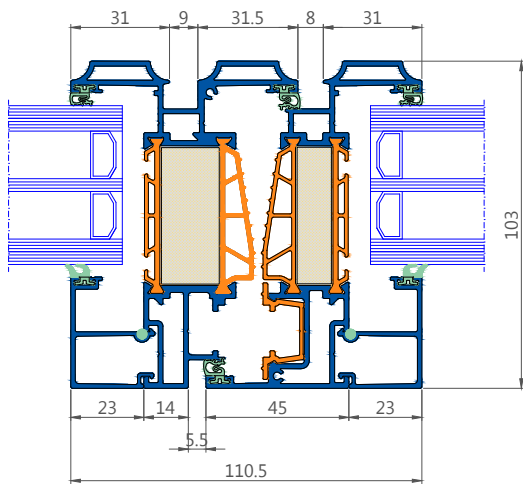
De buitenschaal zorgt voor een profilering met dieptezicht. Dit geeft deze ramen een eerder rustieke retro-look, ideaal voor woningen in een klassieke, landelijke of pastorstijl.

Vanaf  $U_f = 1,2 \text{ W}/(\text{m}^2\text{k})$

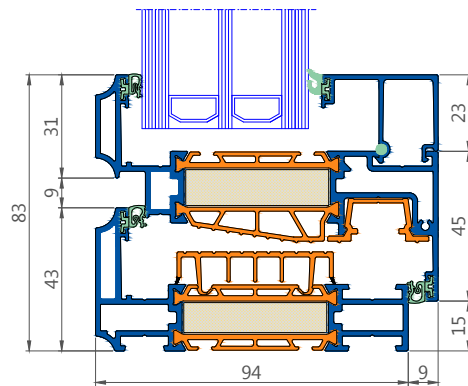


THERMISCHE SIMULATIE





horizontale doorsnede



verticale doorsnede

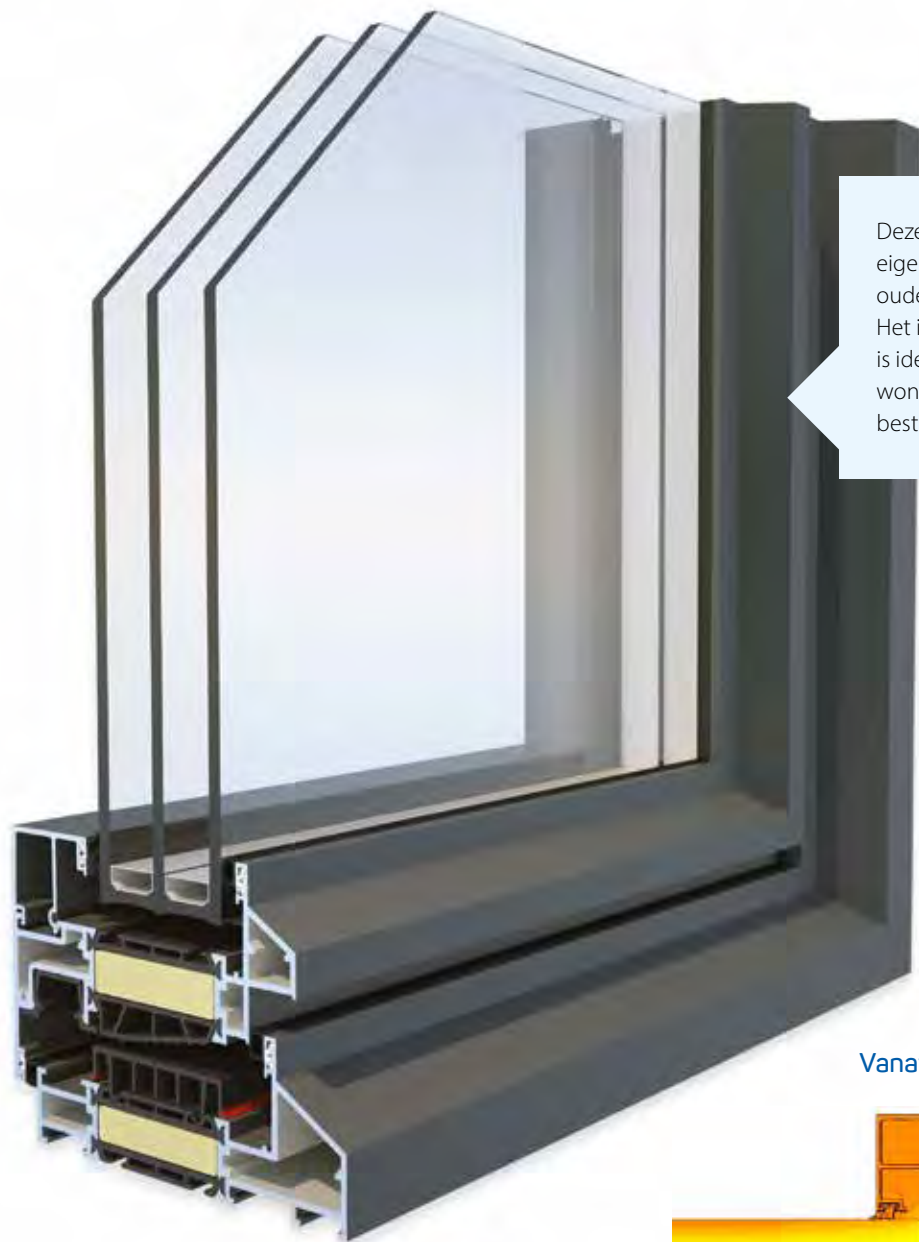
Technische Prestaties		Decalu94 Retro	
TEST	GLAS		WAARDE (VLEUGEL + KADER)
EN ISO 10077-2			vanaf $U_f = 1,2 \text{ W/(m}^2\text{k)}$
EN ISO 10077-1	Dubbel glas	$U_g = 1,1 \text{ W/m}^2\text{K}$ $U_g = 1,0 \text{ W/m}^2\text{K}$	$U_w = 1,27 \text{ w/m}^2\text{k}^*$ $U_w = 1,21 \text{ w/m}^2\text{k}^*$
	Driedubbel glas	$U_g = 0,6 \text{ W/m}^2\text{K}$ $U_g = 0,4 \text{ W/m}^2\text{K}$	$U_w = 0,95 \text{ w/m}^2\text{k}^*$ $U_w = 0,82 \text{ w/m}^2\text{k}^*$
Luchtdoorlaatbaarheid	NBN EN 12207		klasse 4
Waterdichtheid	NBN EN 12208		E2250
Windweerstand	NBN EN 12210		klasse C5
Bedieningskrachten	NBN EN 13115		Klasse 1
Verkeerd gebruik	NBN EN 13115		Klasse 3
Akoestische waarde	88.2/16/6/16/66.2		EN 20140-3:1999 - RW 47(-1;-2)

Technische Kenmerken	Decalu94 Retro
Bouwdiepte kader	94mm
Bouwdiepte vleugel	103mm
Beslag	16mm
Hoogte glassponning	25mm
Hoogte glaslatten	23mm
Mogelijke glasdiktes	12-71mm
Interne zichtbare hoogte kader	20mm, 34mm
Externe zichtbare hoogte kader	43mm, 57mm
Externe zichtbare hoogte traverse	66mm
Buitenzijde	kader en vleugelprofiel vlakliggend
Binnenzijde	vleugelprofiel opliggend
Middendichting	ABS geïntegreerd
Beglazingsrubbers	EPDM/TPE
Legering	EN AW 6060 T66
Thermische onderbreking	ABS 49mm

(\*) U-waarde berekend op een draaikipraam van 1,2 x 1,5 m (BxH)  
 Alle andere genormeerde classificaties uitgevoerd op een draaikipraam van 1,23 x 1,48 m (BxH)  
 Raam voorzien van 2 hangpunten en 6 sluitpunten

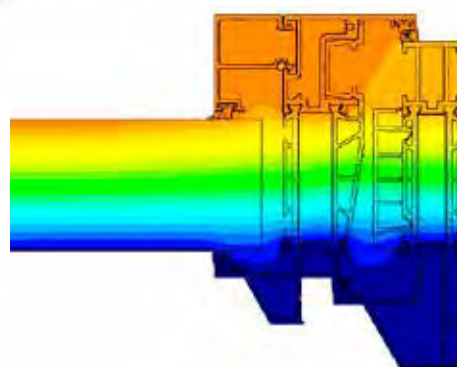
# DECALU110 STEEL

Creëer het industriële loftgevoel

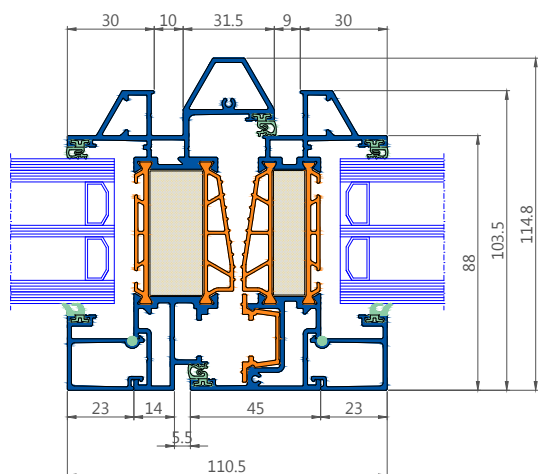


Deze reeks creëert de 'steel look' eigen aan de architectuur van oude industriële gebouwen. Het imiteren van stalen ramen is ideaal in nieuwe eigentijdse woningen en ook in renovatie van bestaande gebouwen en lofts.

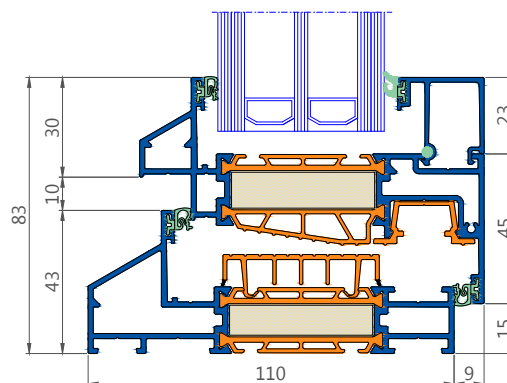
Vanaf  $U_f = 1,0 \text{ W}/(\text{m}^2\text{k})$



THERMISCHE SIMULATIE



horizontale doorsnede



verticale doorsnede

Technische Prestaties		Decalu110 Steel	
TEST	GLAS		WAARDE (VLEUGEL + KADER)
EN ISO 10077-2			vanaf $U_f = 1,0 \text{ W}/(\text{m}^2\text{k})$
EN ISO 10077-1	Dubbel glas	$U_g = 1,1 \text{ W}/\text{m}^2\text{K}$ $U_g = 1,0 \text{ W}/\text{m}^2\text{K}$	$U_w = 1,19 \text{ w}/\text{m}^2\text{k}^*$ $U_w = 1,13 \text{ w}/\text{m}^2\text{k}^*$
	Driedubbel glas	$U_g = 0,6 \text{ W}/\text{m}^2\text{K}$ $U_g = 0,4 \text{ W}/\text{m}^2\text{K}$	$U_w = 0,90 \text{ w}/\text{m}^2\text{k}^*$ $U_w = 0,79 \text{ w}/\text{m}^2\text{k}^*$
Luchtdoorlaatbaarheid	NBN EN 12207		klasse 4
Waterdichtheid	NBN EN 12208		E2250
Windweerstand	NBN EN 12210		klasse C5
Bedieningskrachten	NBN EN 13115		Klasse 1
Verkeerd gebruik	NBN EN 13115		Klasse 3
Akoestische waarde	88.2/16/6/16/66.2		EN 20140-3:1999 - RW 47(-1;-2)

Technische Kenmerken	Decalu110 Steel
Bouwdiepte kader	110mm
Bouwdiepte vleugel	103,5mm
Beslag	16mm
Hoogte glassponning	25mm
Hoogte glaslatten	23mm
Mogelijke glasdiktes	12-62mm
Interne zichtbare hoogte kader	20mm, 34mm
Externe zichtbare hoogte kader	43mm, 57mm
Externe zichtbare hoogte traverse	66mm
Buitenzijde	kader en vleugelprofiel vlakliggend
Binnenzijde	vleugelprofiel opliggend
Middendichting	ABS geïntegreerd
Beglazingsrubbers	EPDM/TPE
Legering	EN AW 6060 T66
Thermische onderbreking	ABS 49mm

(\*) U-waarde berekend op een draaikipraam van 1,2 x 1,5 m (BxH)  
 Alle andere genormeerde classificaties uitgevoerd op een draaikipraam van 1,23 x 1,48 m (BxH)  
 Raam voorzien van 2 hangpunten en 6 sluitpunten



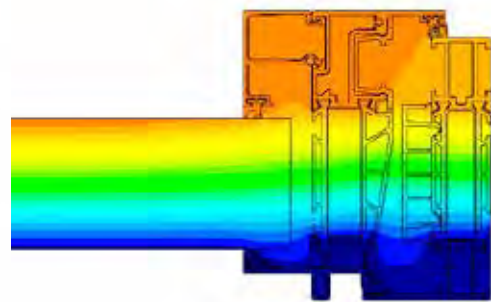
# DECALU88 NEW STEEL

Minimalistisch en strak

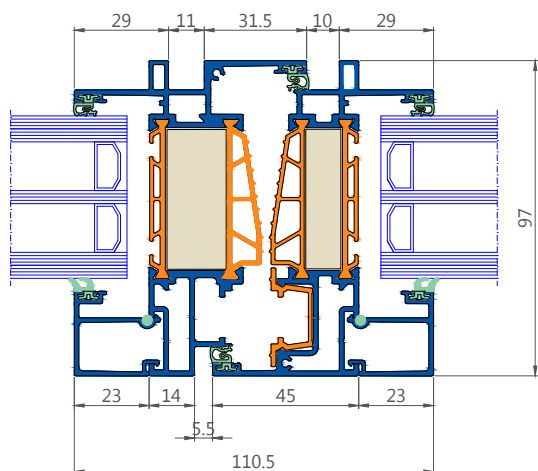


Een innovatieve variant van de steel look, voor een modernistische en architecturaal hoogstaande vormgeving.

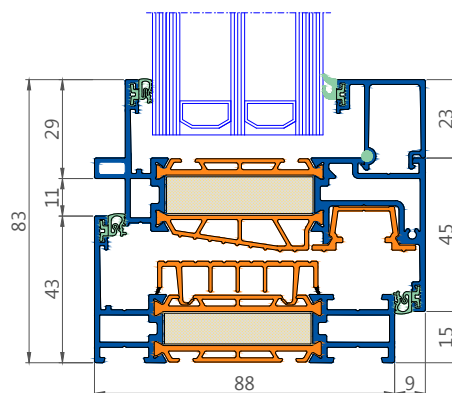
Vanaf  $U_f = 1,2 \text{ W}/(\text{m}^2\text{k})$



THERMISCHE SIMULATIE



horizontale doorsnede



verticale doorsnede

Technische Prestaties		Decalu88 New Steel	
TEST	GLAS		WAARDE (VLEUGEL + KADER)
EN ISO 10077-2			vanaf $U_f = 1,2 \text{ W/(m}^2\text{k)}$
EN ISO 10077-1	Dubbel glas	$U_g = 1,1 \text{ W/m}^2\text{K}$ $U_g = 1,0 \text{ W/m}^2\text{K}$	$U_w = 1,27 \text{ w/m}^2\text{k}^*$ $U_w = 1,21 \text{ w/m}^2\text{k}^*$
	Driedubbel glas	$U_g = 0,6 \text{ W/m}^2\text{K}$ $U_g = 0,4 \text{ W/m}^2\text{K}$	$U_w = 0,95 \text{ w/m}^2\text{k}^*$ $U_w = 0,81 \text{ w/m}^2\text{k}^*$
Luchtdoorlaatbaarheid	NBN EN 12207		klasse 4
Waterdichtheid	NBN EN 12208		E2250
Windweerstand	NBN EN 12210		klasse C5
Bedieningskrachten	NBN EN 13115		Klasse 1
Verkeerd gebruik	NBN EN 13115		Klasse 3
Akoestische waarde	88.2/16/6/16/66.2		EN 20140-3:1999 - RW 47(-1;-2)

Technische Kenmerken	Decalu88 New Steel
Bouwdiepte kader	88mm
Bouwdiepte vleugel	97mm
Beslag	16mm
Hoogte glassponning	25mm
Hoogte glaslatten	23mm
Mogelijke glasdiktes	12-62mm
Interne zichtbare hoogte kader	20mm, 34mm, 48mm, 89mm
Externe zichtbare hoogte kader	43mm, 57mm, 71mm, 112mm
Externe zichtbare hoogte traverse	66mm, 80mm, 94mm
Buitenzijde	kader en vleugelprofiel vlakliggend
Binnenzijde	vleugelprofiel opliggend
Middendichting	ABS geïntegreerd
Beglazingsrubbers	EPDM/TPE
Legering	EN AW 6060 T66
Thermische onderbreking	ABS 49mm

(\*) U-waarde berekend op een draaikipraam van 1,2 x 1,5 m (BxH)  
 Alle andere genormeerde classificaties uitgevoerd op een draaikipraam van 1,23 x 1,48 m (BxH)  
 Raam voorzien van 2 hangpunten en 6 sluitpunten

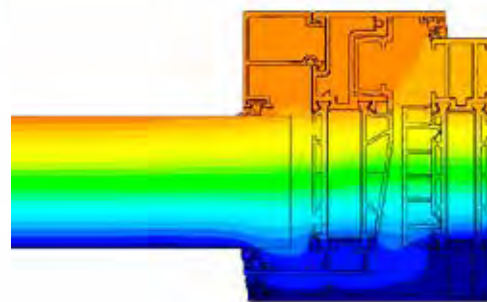
# DECALU88 HIDDEN

Ultraslank profiel voor een oase van licht

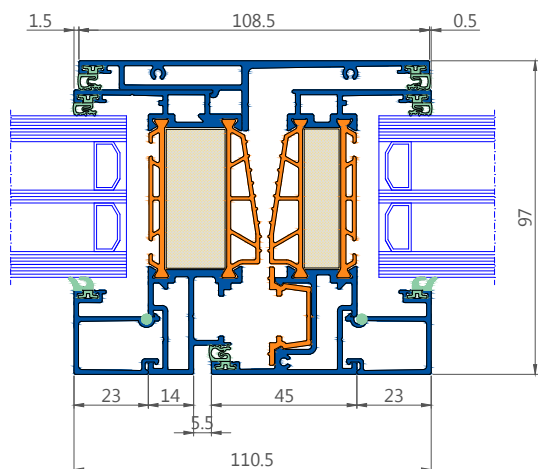


Bij het hidden profiel zit de raamvleugel verborgen achter het aluminium frame waardoor er van buitenaf geen zichtbaar onderscheid meer bestaat. Deze reeks leent zich uitstekend voor gebruik in ultramoderne projecten.

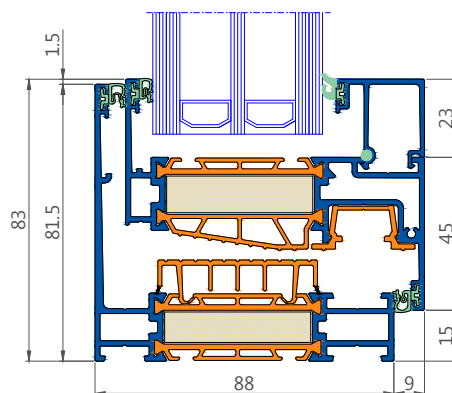
Vanaf  $U_f = 1,1 \text{ W}/(\text{m}^2\text{k})$



THERMISCHE SIMULATIE



horizontale doorsnede



verticale doorsnede

Technische Prestaties		Decalu88 Hidden
TEST	GLAS	WAARDE (VLEUGEL + KADER)
EN ISO 10077-2		vanaf $U_f = 1,1 \text{ W/m}^2\text{k}$
EN ISO 10077-1	Dubbel glas	$U_w = 1,24 \text{ w/m}^2\text{k}^*$ $U_w = 1,17 \text{ w/m}^2\text{k}^*$
	Driedubbel glas	$U_w = 0,91 \text{ w/m}^2\text{k}^*$ $U_w = 0,78 \text{ w/m}^2\text{k}^*$
Luchtdoorlaatbaarheid	NBN EN 12207	klasse 4
Waterdichtheid	NBN EN 12208	E2400
Windweerstand	NBN EN 12210	klasse C5
Bedieningskrachten	NBN EN 13115	Klasse 1
Verkeerd gebruik	NBN EN 13115	Klasse 3
Akoestische waarde	88.2/16/6/16/66.2	EN 20140-3:1999 - RW 47(-1;-2)

Technische Kenmerken	Decalu88 Hidden
Bouwdiepte kader	88mm
Bouwdiepte vleugel	88mm
Beslag	16mm
Hoogte glassponning	25mm
Hoogte glaslatten	23mm
Mogelijke glasdiktes	12-62mm
Interne zichtbare hoogte kader	20mm, 34mm
Externe zichtbare hoogte kader	81,5mm, 99,5mm
Externe zichtbare hoogte traverse	104,5mm, 157mm
Buitenzijde	vlak
Binnenzijde	vleugelprofiel opliggend
Middendichting	ABS geïntegreerd
Beglazingsrubbers	EPDM/TPE
Legering	EN AW 6060 T66
Thermische onderbreking	ABS 49mm

(\*) U-waarde berekend op een draaikipraam van 1,2 x 1,5 m (BxH)  
 Alle andere genormeerde classificaties uitgevoerd op een draaikipraam van 1,23 x 1,48 m (BxH)  
 Raam voorzien van 2 hangpunten en 6 sluitpunten

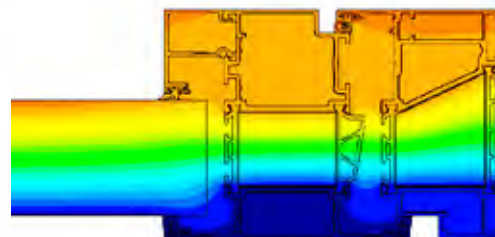
## DECALU88 OPEN-OUT

Onze oplossing met naar buiten draaiende vleugel



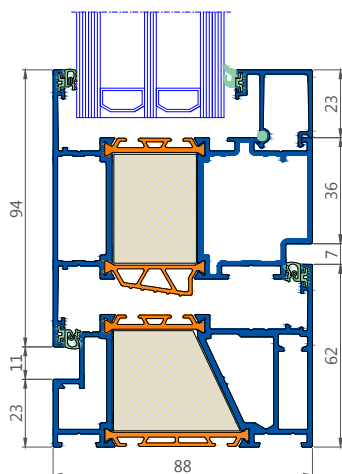
Bij een brand is het niet het vuur, maar de rook die de meeste slachtoffers maakt. Het open-out Decalu88-systeem is hiervoor speciaal ontwikkeld. De geïntegreerde rookmotor opent automatisch het raam in geval van brand. De vleugel draait naar buiten om de rook te evacueren. Dankzij haar moderne en elegante vormgeving, scoort deze toepassing ook op designvlak.

Vanaf  $U_f = 1,4 \text{ W}/(\text{m}^2\text{k})$



THERMISCHE SIMULATIE





horizontale doorsnede

Technische Prestaties		Decalu88 Open-out
TEST	GLAS	WAARDE (VLEUGEL + KADER)
EN ISO 10077-2		vanaf $U_f = 1,4 \text{ W/m}^2\text{k}$
EN ISO 10077-1	Dubbel glas	$U_w = 1,36 \text{ w/m}^2\text{k}^*$ $U_w = 1,31 \text{ w/m}^2\text{k}^*$
	Driedubbel glas	$U_w = 1,08 \text{ w/m}^2\text{k}^*$ $U_w = 0,97 \text{ w/m}^2\text{k}^*$
Luchtdoorlaatbaarheid	NBN EN 12207	klasse 4
Waterdichtheid	NBN EN 12208	E1500
Windweerstand	NBN EN 12210	klasse C5
Bedieningskrachten	NBN EN 13115	n.v.t.
Verkeerd gebruik	NBN EN 13115	n.v.t.

Technische Kenmerken	Decalu88 Open-out
Bouwdiepte kader	88mm
Bouwdiepte vleugel	88mm
Beslag	aangeleverd bij systeem
Hoogte glassponning	25mm
Hoogte glaslatten	23mm
Mogelijke glasdiktes	12-62mm
Interne zichtbare hoogte kader	62mm
Externe zichtbare hoogte kader	45mm
Externe zichtbare hoogte traverse	n.v.t.
Buitenzijde	vlak
Binnenzijde	vlak
Middendichting	n.v.t.
Beglazingsrubbers	EPDM/TPE
Legering	EN AW 6060 T66
Thermische onderbreking	ABS 34mm, 49mm

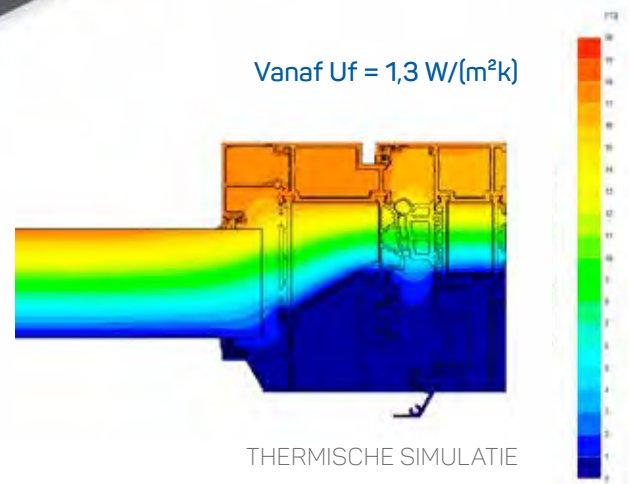
# DECALU101 SCAND

Horizontaal opendraaiende vleugel voor onderhoudsgemak op hoogte

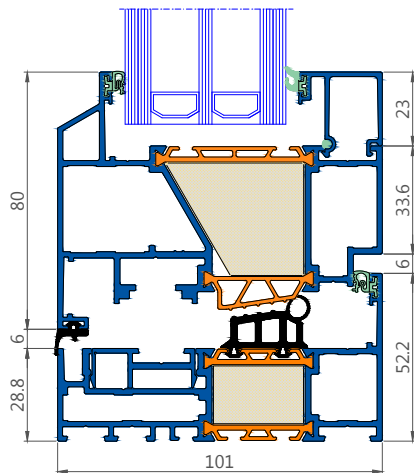


Scand of pivoterende ramen geven een totaal andere visie op het onderhoud van gebouwen. Deze ramen zijn uniek qua opbouw en voorzien van scharen die maken dat het raam 160° kan draaien. Ideaal voor een efficiënt onderhoud van de buitenzijde van hoge gebouwen.

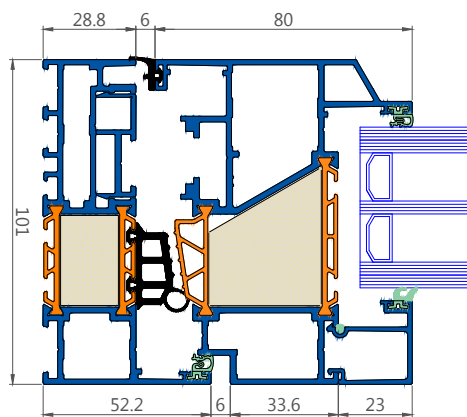
Vanaf  $U_f = 1,3 \text{ W}/(\text{m}^2\text{k})$



THERMISCHE SIMULATIE



horizontale doorsnede



verticale doorsnede

Technische Prestaties		Decalu101 Scand	
TEST	GLAS		WAARDE (VLEUGEL + KADER)
EN ISO 10077-2			vanaf $U_f = 1,3 \text{ W/m}^2\text{k}$
EN ISO 10077-1	Dubbel glas	$U_g = 1,1 \text{ W/m}^2\text{K}$ $U_g = 1,0 \text{ W/m}^2\text{K}$	$U_w = 1,32 \text{ w/m}^2\text{k} *$ $U_w = 1,31 \text{ w/m}^2\text{k} *$
	Driedubbel glas	$U_g = 0,6 \text{ W/m}^2\text{K}$ $U_g = 0,4 \text{ W/m}^2\text{K}$	$U_w = 1,01 \text{ w/m}^2\text{k} *$ $U_w = 0,89 \text{ w/m}^2\text{k} *$
Luchtdoorlaatbaarheid	NBN EN 12207		klasse 4
Waterdichtheid	NBN EN 12208		E1800
Windweerstand	NBN EN 12210		klasse C5
Bedieningskrachten	NBN EN 13115		n.v.t.
Verkeerd gebruik	NBN EN 13115		n.v.t.

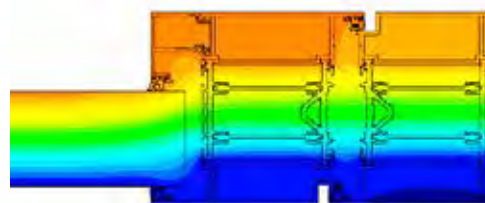
Technische Kenmerken	Decalu101 Scand
Bouwdiepte kader	101mm
Bouwdiepte vleugel	101mm
Beslag	aangeleverd bij systeem
Hoogte glassponning	25mm
Hoogte glaslatten	23mm
Mogelijke glasdiktes	12-85mm
Interne zichtbare hoogte kader	20mm, 52,5mm
Externe zichtbare hoogte kader	28,8mm, 43mm
Externe zichtbare hoogte traverse	85,8mm
Buitenzijde	vlak
Binnenzijde	vlak
Middendichting	EPDM
Beglazingsrubbers	EPDM/TPE
Legering	EN AW 6060 T66
Thermische onderbreking	ABS 34mm, 49mm

## DECALU88 DOORS

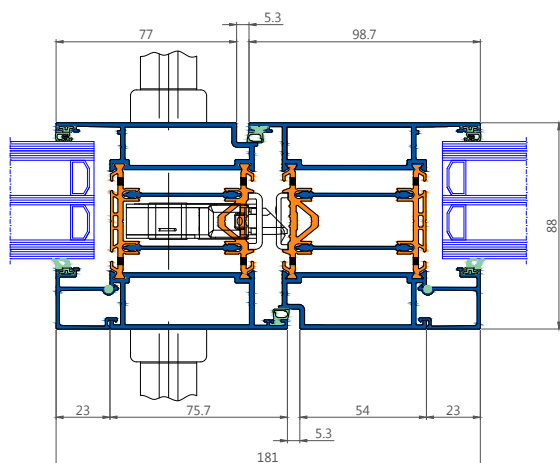
Tijdloos en naar wens personaliseerbaar



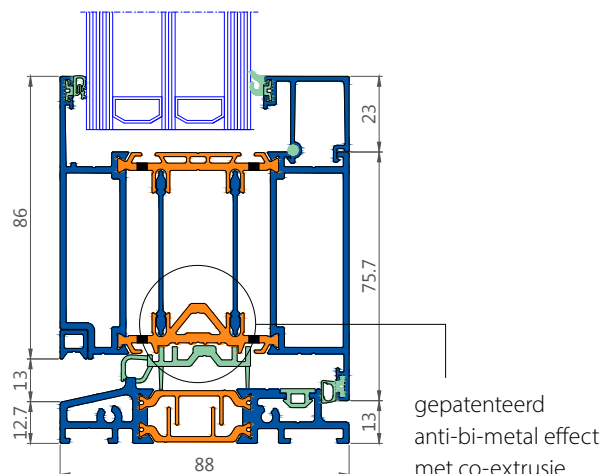
Dit aluminium deurprofiel combineert naadloos met glas en gelakte alu-sandwichpanelen. Personalisatie naargelang uw voorkeur in freeslijnen, glaspartijen en opzetprofielen is mogelijk. De vlakliggende deur is volledig compatibel met de Decalu raamreeks.

Vanaf  $U_f = 1,3 \text{ W}/(\text{m}^2\text{k})$ 

THERMISCHE SIMULATIE



horizontale doorsnede



verticale doorsnede

Technische Prestaties		Decalu88 Doors	
TEST	GLAS	WAARDE (VLEUGEL + KADER)	
EN ISO 10077-2		vanaf $U_f = 1,3 \text{ W/(m}^2\text{k)}$	
EN ISO 10077-1	Dubbel glas	$U_g = 1,1 \text{ W/m}^2\text{K}$ $U_g = 1,0 \text{ W/m}^2\text{K}$	$U_w = 1,35 \text{ w/m}^2\text{k}^*$ $U_w = 1,30 \text{ w/m}^2\text{k}^*$
	Driedubbel glas	$U_g = 0,6 \text{ W/m}^2\text{K}$ $U_g = 0,4 \text{ W/m}^2\text{K}$	$U_w = 1,11 \text{ w/m}^2\text{k}^*$ $U_w = 1,01 \text{ w/m}^2\text{k}^*$
Luchtdoorlaatbaarheid	NBN EN 12207	klasse 4	
Waterdichtheid	NBN EN 12208	450 Pa	
Windweerstand	NBN EN 12210	klasse C4	
Bedieningskrachten	NBN EN 13115	n.v.t.	
Verkeerd gebruik	NBN EN 13115	n.v.t.	

Technische Kenmerken	Decalu88 Doors
Bouwdiepte kader	88mm
Bouwdiepte vleugel	88mm
Beslag	U vormige slot platen
Hoogte glassponning	25mm
Hoogte glaslatten	23mm
Mogelijke glasdiktes	12-62mm
Interne zichtbare hoogte kader	31mm, 52,7mm, 54mm, 75,7mm
Externe zichtbare hoogte kader	31mm, 52,7mm, 54mm, 75,7mm
Externe zichtbare hoogte traverse	66mm, 80mm, 94mm
Buitenzijde	vlak
Binnenzijde	vlak
Middendichting	n.v.t.
Beglazingsrubbers	EPDM/TPE
Legering	EN AW 6060 T66
Thermische onderbreking	ABS 49mm met anti-bi-metal effect

(\*) U-waarde berekend op een deur 1050 x 2100mm (BxH)

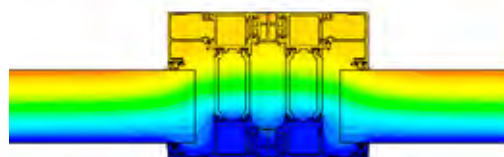


## DECALU88 FOLDING DOORS

Outdoor living op zijn best

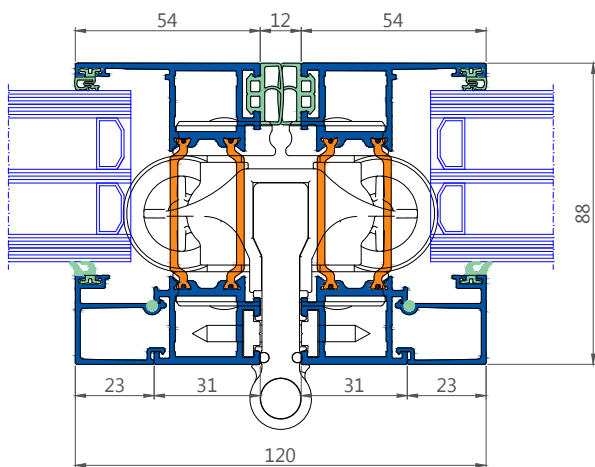


De raamopening optimaal benutten, kan met een **schuifvouw- of harmonicadeur**. Dit systeem is ook perfect toepasbaar in een poolhouse of een gastenkamer. Met deze nieuwe architecturale raamplossing vloeien binnen- en buitenruimten naadloos in elkaar over en geniet je optimaal van beiden. Bovendien kan één vleugel als toegangsdeur gebruikt worden.

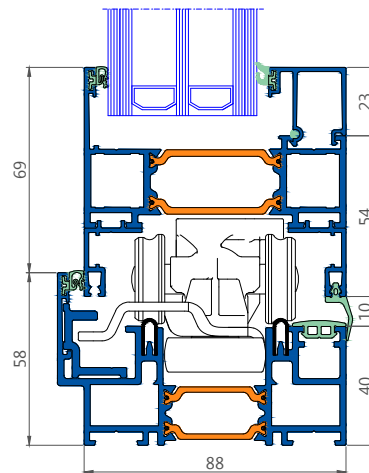
Vanaf  $U_f = 2,3 \text{ W}/(\text{m}^2\text{k})$ 

THERMISCHE SIMULATIE





horizontale doorsnede



verticale doorsnede

Technische Prestaties		Decalu88 Folding Doors
TEST	GLAS	WAARDE (VLEUGEL + KADER)
EN ISO 10077-2		vanaf $U_f = 2,3 \text{ W/m}^2\text{k}$
EN ISO 10077-1	Dubbel glas	$U_w = 1,22 \text{ w/m}^2\text{k}^*$ $U_w = 1,14 \text{ w/m}^2\text{k}^*$
	Driedubbel glas	$U_w = 0,83 \text{ w/m}^2\text{k}^*$ $U_w = 0,68 \text{ w/m}^2\text{k}^*$
Luchtdoorlaatbaarheid	NBN EN 12207	Klasse 3
Waterdichtheid	NBN EN 12208	450 Pa
Windweerstand	NBN EN 12210	n.v.t.
Bedieningskrachten	NBN EN 13115	n.v.t.
Verkeerd gebruik	NBN EN 13115	n.v.t.

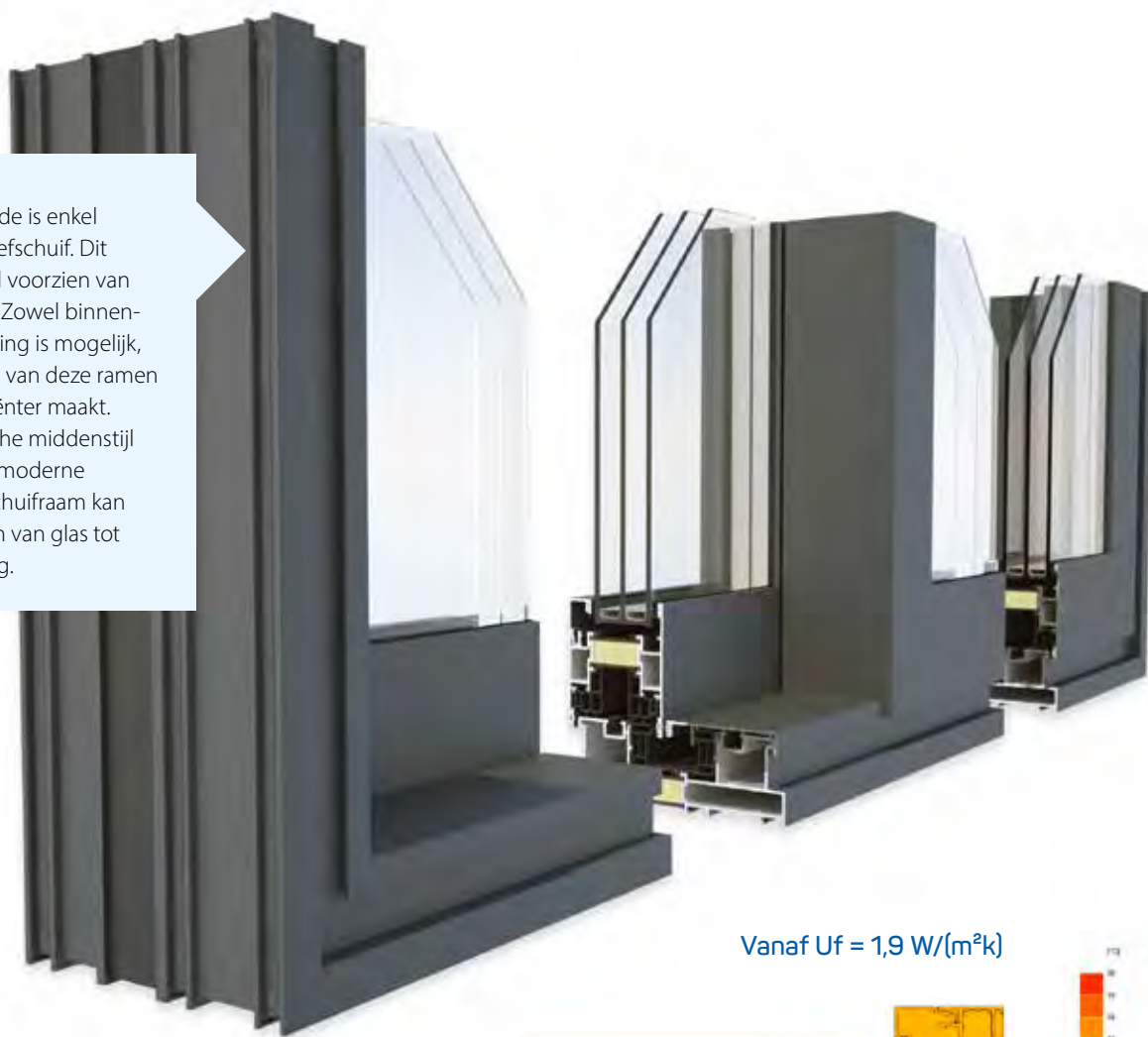
Technische Kenmerken	Decalu88 Folding Doors
Bouwdiepte kader	88mm, 97mm
Bouwdiepte vleugel	88mm
Beslag	aangeleverd bij systeem
Hoogte glassponning	25mm
Hoogte glaslatten	23mm
Mogelijke glasdiktes	12-58mm
Interne zichtbare hoogte kader	40-58mm
Externe zichtbare hoogte kader	40-58mm
Externe zichtbare hoogte traverse	n.v.t.
Buitenzijde	vlak
Binnenzijde	vlak
Middendichting	n.v.t.
Beglazingsrubbers	EPDM/TPE
Legering	EN AW 6060 T66
Thermische onderbreking	PET 44mm, PA 34mm, 44mm

(\*) U-waarde berekend op een folding door 4000 x 3000mm (BxH) met 4 vleugels

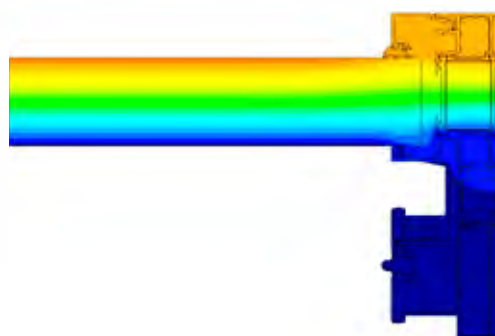
## DECALU163 **SLIDE**

Modulaire ramen met uitzonderlijke thermische prestaties

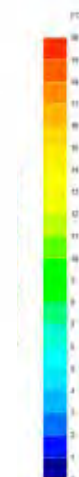
De Decalu163 slide is enkel verkrijgbaar in hefschuif. Dit systeem is zowel voorzien van mono- als trirail. Zowel binnen- als buitenbeglazing is mogelijk, wat de plaatsing van deze ramen aanzienlijk efficiënter maakt. De minimalistische middenstijl garandeert een moderne uitstraling. Dit schuifraam kan voorzien worden van glas tot maximum 400 kg.

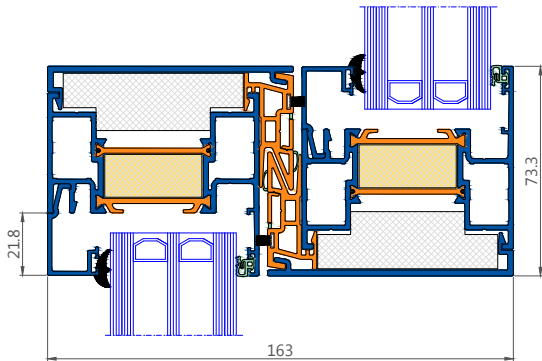


Vanaf  $U_f = 1,9 \text{ W}/(\text{m}^2\text{k})$

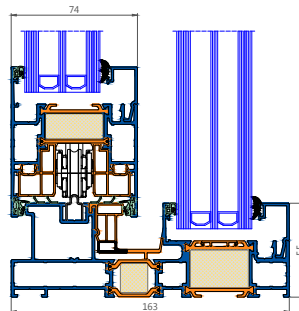


THERMISCHE SIMULATIE

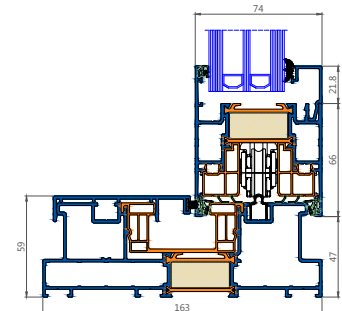




horizontale doorsnede



verticale doorsnede monorail



verticale doorsnede duorail

Technische Prestaties		Decalu163 Slide	
TEST	GLAS		WAARDE (VLEUGEL + KADER)
EN ISO 10077-2			Vanaf $U_f = 1,9 \text{ W}/(\text{m}^2\text{k})$
EN ISO 10077-1	Dubbel glas	$U_g = 1,1 \text{ W}/\text{m}^2\text{K}$ $U_g = 1,0 \text{ W}/\text{m}^2\text{K}$	$U_w = 1,3 \text{ w}/\text{m}^2\text{k} *$ $U_w = 1,3 \text{ w}/\text{m}^2\text{k} *$
	Driedubbel glas	$U_g = 0,6 \text{ W}/\text{m}^2\text{K}$ $U_g = 0,4 \text{ W}/\text{m}^2\text{K}$	$U_w = 0,9 \text{ w}/\text{m}^2\text{k} *$ $U_w = 0,8 \text{ w}/\text{m}^2\text{k} *$
Luchtdoorlaatbaarheid	NBN EN 12207		klasse 3
Waterdichtheid	NBN EN 12208		klasse 9A
Windweerstand	NBN EN 12210		klasse C2
Bedieningskrachten	NBN EN 13115		n.v.t.
Verkeerd gebruik	NBN EN 13115		n.v.t.

Technische Kenmerken	Decalu163 Slide
Bouwdiepte kader	163mm
Bouwdiepte vleugel	74mm
Beslag	Sigenia, Hautau
Hoogte glassponning	25mm
Hoogte glaslatten	22mm
Mogelijke glasdiktes	18-58mm
Interne zichtbare hoogte kader	55mm
Externe zichtbare hoogte kader	55mm
Externe zichtbare hoogte traverse	70mm
Buitenzijde	vlakliggend mogelijk
Binnenzijde	vlakliggend mogelijk
Beglazingsrubbers	EPDM
Legering	EN AW 6060 T66
Thermische onderbreking	ABS 40mm

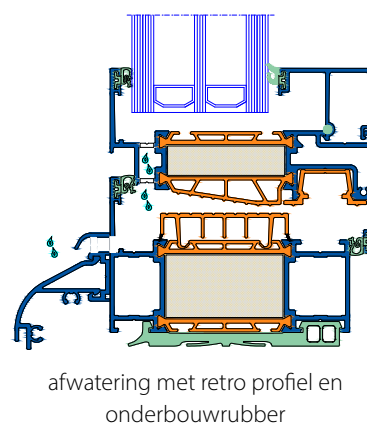
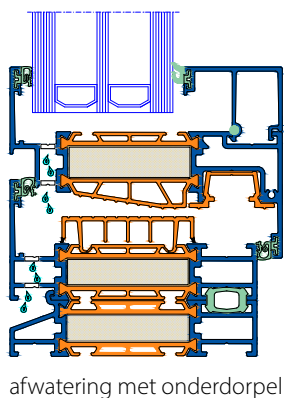
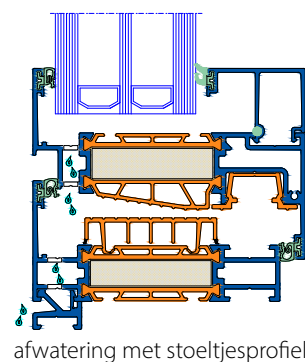
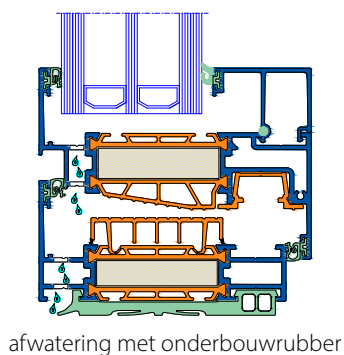
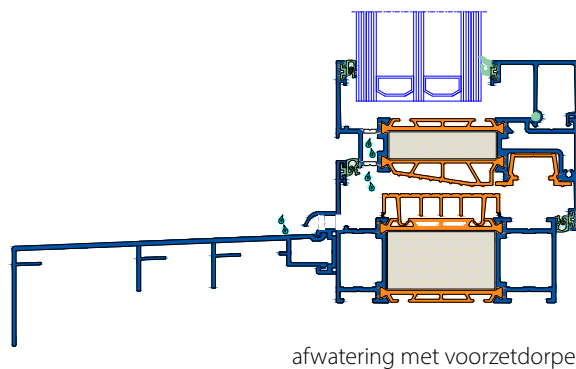
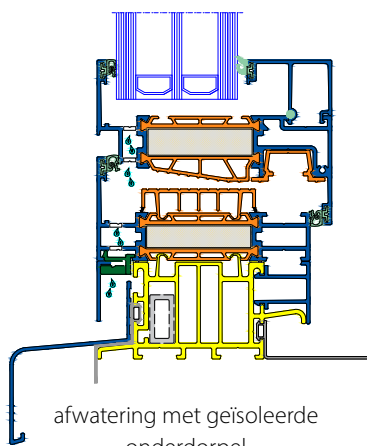
(\*) U-waarde berekend op een schuifraam 4000 x 3000mm (BxH)



De afwatering van de Decalu-reeks zit verborgen in het kaderprofiel en heeft bijgevolg een minimale impact op het visuele aspect. De verschillende afwateringssystemen en dorpels klikken eenvoudig vast in het raamprofiel.

## DORPELS

Verkrijgbaar in afmetingen van 50 tot 400 mm met overslag van 25 of 40 mm





Kleur is bepalend voor de sfeer en uitstraling van een gebouw en moet passen bij de overige elementen in de gevel.

Bij Deceuninck streven we naar 'materiaal-neutraliteit'. Volgens die visie ontwikkelden we het Smart Colours-principe voor ons coatinggamma.

Onderstaande kleuren kunnen zowel als Aluroc en Decoroc besteld en gecombineerd worden voor het volledige Deceuninck-gamma, inclusief de Tunal producten.

De 16 onderstaande kleuren hebben een klasse QualiCoat II terwijl andere RAL-kleuren beschikbaar zijn in klasse I.

Dankzij het Smart Colours-principe kan de bouwheer of architect kunststof en aluminium profielen moeiteloos combineren in eenzelfde project.



(\*) Deze kleur behoort tot de RAL design kleurcollectie

# Smart Colours 2019-2020

## voor elke woonstijl een passend kleurverhaal

Op zoek naar ramen met een edgy look of liever een rustieke afwerking?  
Met Smart Colours biedt Deceuninck voor elke smaak wat wils.  
Laat je inspireren door ons gevarieerd kleurenaanbod.

### 16 trendkleuren

Deceuninck streeft steeds naar een kleurengamma dat up-to-date is. Op basis van marktonderzoek selecteerden we 16 RAL-kleuren die perfect aansluiten bij de hedendaagse woon-trends. Opties voor zowel industriële als landelijke woningen zijn beschikbaar, van steengrijs en staalblauw tot licht ivoor.

REF. 003 — RAL ± 9016 VERKEERSWIT	REF. 096 — RAL ± 9001 CREMEWIT	REF. 078 — RAL ± 1015 LICHT IVOOR	REF. 906 — RAL ± 9006 WIT ALUMINIUM
REF. 909 — RAL ± D085 60 10 BALMORAL*	REF. 935 — RAL ± 7030 STEENGRIJS	REF. 910 — RAL ± 7023 BETONGRIJS	REF. 068 — RAL ± 7039 KWARTSGRIJS
REF. 901 — RAL ± 7031 BLAUWGRIJS	REF. 067 — RAL ± 7022 OMBERGRIJS	REF. 937 — RAL ± 7011 IJZERGRIJS	REF. 076 — RAL ± 3005 WIJNROOD
REF. 934 — RAL ± 7021 ZWARTGRIJS	REF. 072 — RAL ± 7016 ANTRACIETGRIJS	REF. 079 — RAL ± 5011 STAALBLAUW	REF. 955 — RAL ± 9011 GRAFIEZWART



## Cabin fever



REF. 096 / RAL ± 9001  
CREAM

## contemporary edge



## MIX & MATCH

Onze kleurcollecties Aluroc en Decoroc zijn volledig op elkaar afgestemd dankzij het Smart Colours-principe. De 16 kleuren uit het gamma kunnen toegepast worden op alle profielen in zowel aluminium als kunststof, zonder het minste kleurverschil.

Combineer naadloos schrijnwerkelementen van Deceuninck, Deceuninck Aluminium en Tunal en haal het maximum uit een bouwproject op vlak van kwaliteit, budget én design.

# KWALITEITSCONTROLE

## Interne controles

Onze experts controleren dagelijks de kwaliteit van de profielen. Ze testen alle eigenschappen van zowel de grondstoffen, de geëxtrudeerde profielen als van de afgewerkte raam- en deursystemen. Dit conform de strengst gangbare Europese normen. Op regelmatige tijdstippen worden dimensie, kleur, thermische stabiliteit, hoekverbindingen en samenstellingen geverifieerd.

Afgewerkte ramen en deuren worden nagekeken op luchtdichtheid, windweerstand en waterdichtheid. Deze strenge interne controles waarborgen de uitzonderlijke kwaliteit van de Deceuninck-profielen.

## Bewezen kwaliteit

Deceuninck maakt er steeds werk van haar producten te laten certificeren. Dit is geen wettelijke verplichting maar toont wel aan dat Deceuninck kwaliteit hoog in het vaandel draagt. Heel wat goedkeuringen van diverse instanties, waaronder ook die van de Belgische Unie voor de technische goedkeuring in de bouw (BUtgb), de zogenaamde ATG goedkeuringen, alsook KOMO-certificaten afgeleverd door Kiwa en SKG, zijn hier het beste bewijs van. Een overzicht van alle technische goedkeuringen waarover we beschikken is terug te vinden op de website.

## Gecertificeerd product en plaatsing

Gemandateerde erkende certificeringinstellingen, bijvoorbeeld Kiwa in België, oefenen met een vastgestelde frequentie extern toezicht uit op de conformiteit van de productie met de gepubliceerde goedkeuring. In dit kader werkt het kwaliteitscertificatenbureau Kiwa samen met Deceuninck om een sectorspecifiek kwaliteitslabel (SSK) te ontwikkelen. Dit label gaat heel wat verder dan de Europese CE-norm en zal nog meer zekerheid bieden dat zowel de fabricatie (SSK 2001) als de plaatsing (SSK 2002) van de raam- en deursystemen vakkundig gebeuren.

Het toepassingsgebied van de accreditatie wordt op regelmatige tijdstippen uitgebreid. Hierdoor blijven we te allen tijde voldoen aan de steeds strenger wordende markteisen.



BPCB-420-18676-40737





## **BUILDING A SUSTAINABLE HOME**

Wij zijn Deceuninck, de slimste keuze voor de meest vernieuwende raam- en deuroplossingen. Als een betrouwbare partner voor onze klanten over de hele wereld, bieden we hen ecologisch verantwoorde producten aan die het comfort van huizen en gebouwen verhogen op het gebied van isolatie, veiligheid, akoestiek en luchtkwaliteit. Ons doel is om oplossingen te bieden voor een betere wereld.









Deceuninck nv - Benelux • Bruggesteeweg 360 • B-8830 Hooglede-Gits  
T +32 (0)51 239 272 • [benelux@deceuninck.com](mailto:benelux@deceuninck.com) • [www.deceuninck.be](http://www.deceuninck.be) • [www.deceuninck.nl](http://www.deceuninck.nl)

#### UW DECEUNINCK-PARTNER

De gecertificeerde Deceuninck-partners maken deel uit van een netwerk van verdelers die er een erezaak van maken om verzorgd werk te leveren. Dit netwerk garandeert u een correcte installatie en een hoogstaande klantenservice, zonder twijfel een toegevoegde waarde voor uw Deceuninck-product.

PUT YOUR STAMP HERE